

Micro-station Vodaly's® 8EH

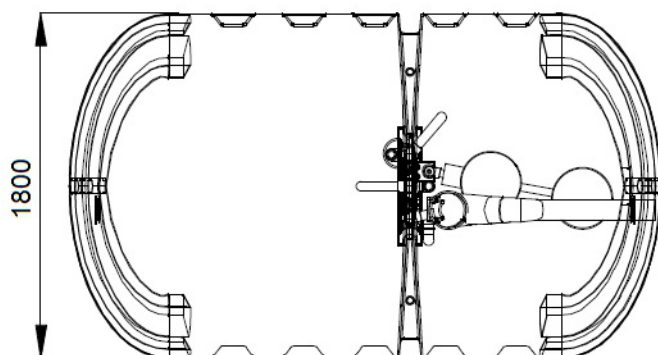
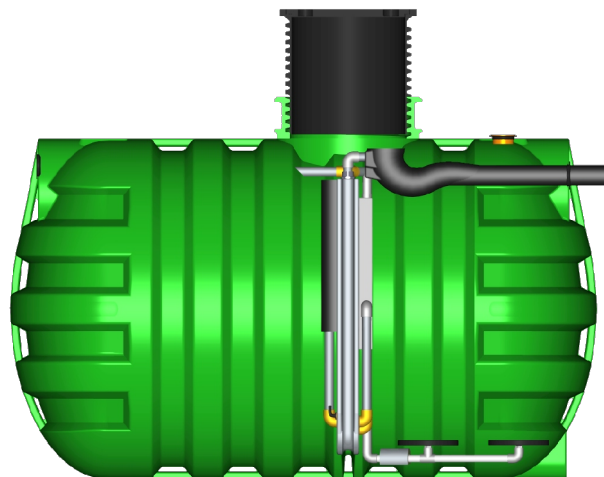
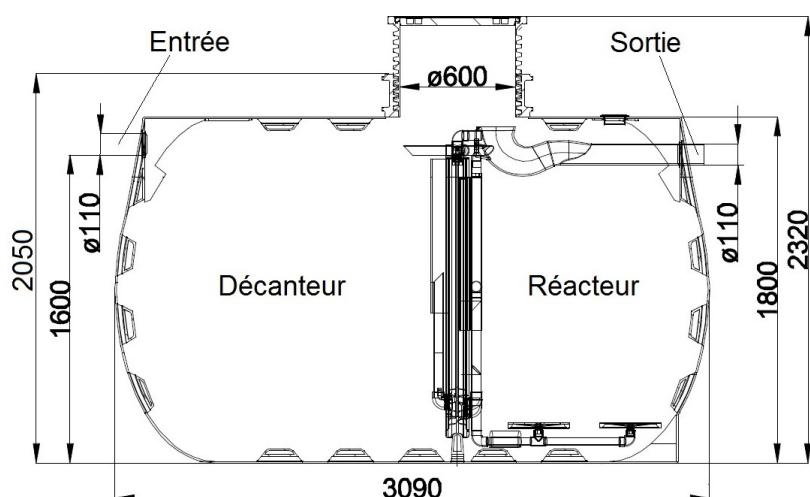
Agrément
ministériel
en cours

Assainissement biologique jusqu'à 8 pièces principales ou 8 équivalents habitants (8EH)

- cuve en pehd rotomoulé compartimentée
- équipée d'un système de traitement SBR
- armoire de commande équipée, livrée avec son support, prête à installer :
 - installation en intérieur : murale ou sur pied
 - installation en extérieur sur pied
- 15 mètres de tuyaux d'air

Volume de la cuve	Poids kg	Dimensions de la cuve (mm)			Hauteur sous fil d'eau	
		Longueur	Hauteur mini-maxi (1)	Largeur	entrée	sortie
6 250 L	290	3 090	2 050 – 2 320	1 800	1 600	1 550

(1) réhausse vissée ou dévissée au maximum



Dimensions armoire de commande (mm)

Dimensions de la fouille (mm)			Surface de la fouille (m ²)
Longueur + 600 mm	Largeur + 600 mm	Hauteur maxi + 200 mm lit sable	
3 690	2 400	2 550	3.70m x 2,40m (8.90m ²)